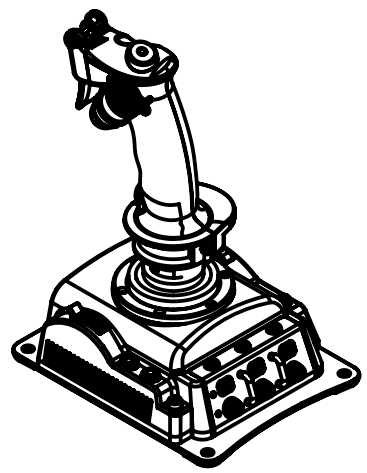
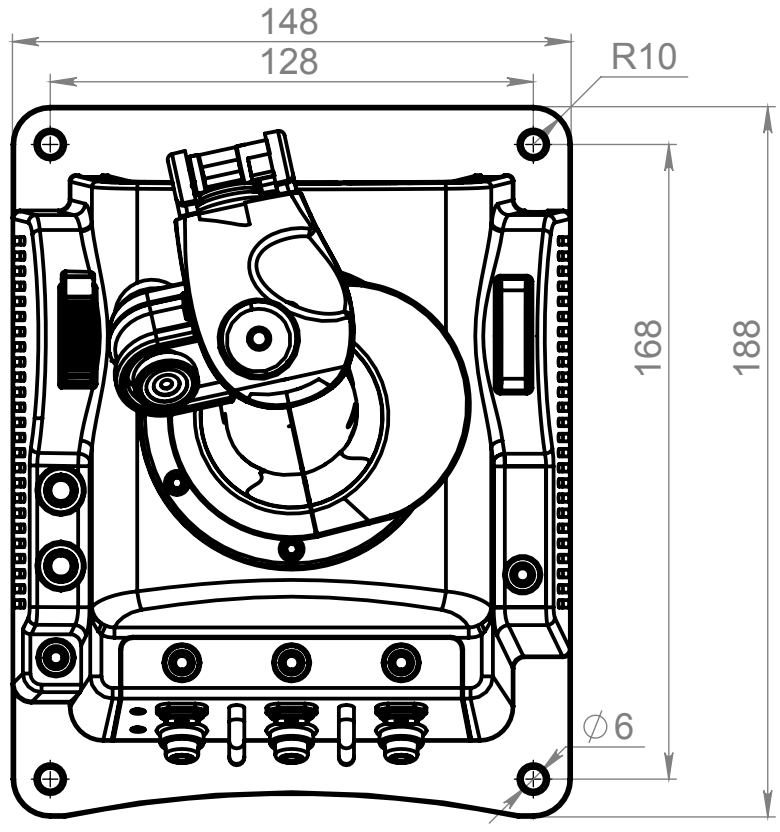
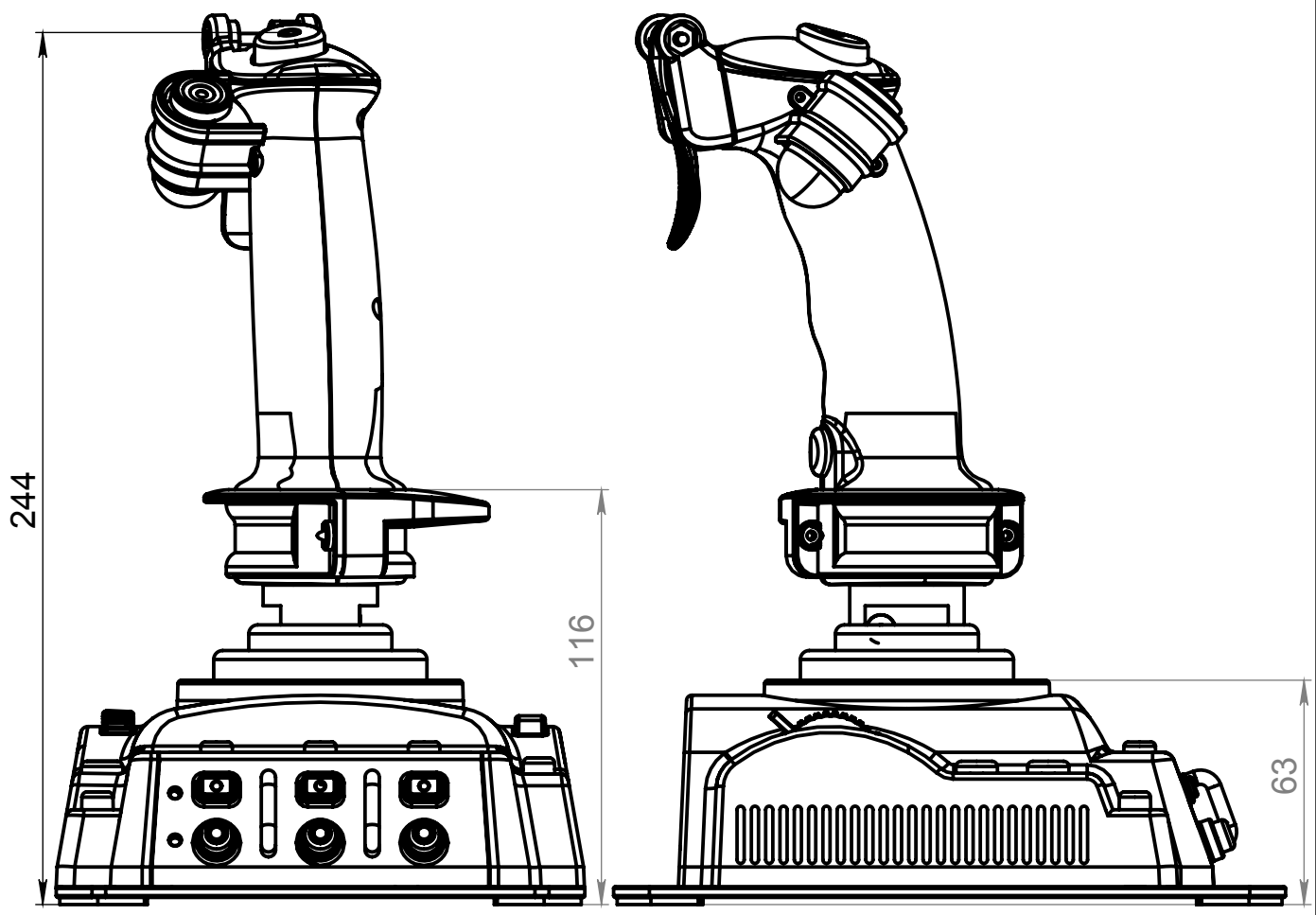


Инв. № подл.	Подп. и дата	Взам. инв. №	Инв. № дубл.	Подп. и дата



VKB-Sim Gladiator Pro MkII

Лист

Изм.	Лист	№ докум.	Подп.	Дата